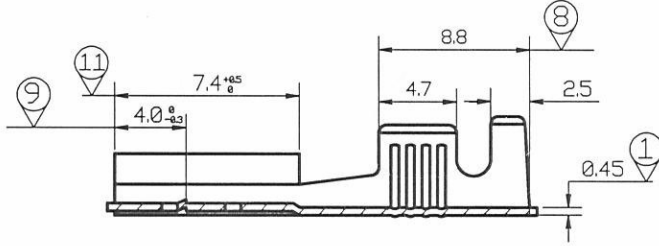
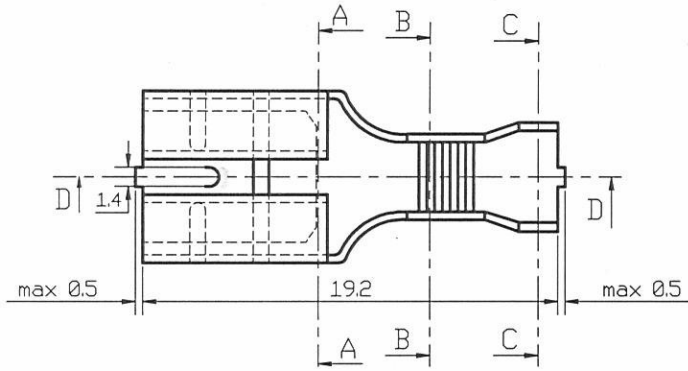
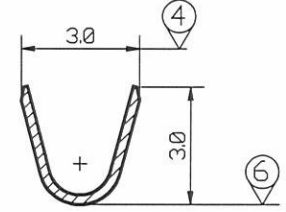


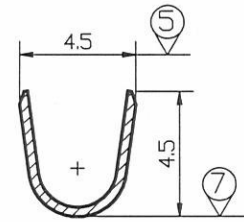
D-D Kesiti



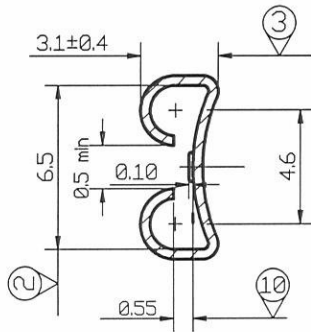
B-B Kesiti



C-C Kesiti



A-A Kesiti



KAYNAK STANDART: DIN46247 B3

KABLO KESİTİ :0,5-1 mm²

NOT : KAPLAMALI ÜRÜNLERLE İLGİLİ KODLAR İCİN S05.017 NOLU SARTNAMEYE BAKINIZ.

NO	OLCU ALETİ	MAX. OLCU	MIN OLCU
1	MIKROMETRE	0.47	0.43
2	KUMPAS	6.90	6.50
3	KUMPAS	3.50	2.70
4	KUMPAS	3.50	2.50
5	KUMPAS	5.00	4.00
6	KUMPAS	3.50	2.50
7	KUMPAS	5.00	4.00
8	KUMPAS	9.30	8.30
9	KUMPAS	4.00	3.70
11	KUMPAS	7.90	7.40
		GECMEZ	GECER
10	MASTAR	0.60	0.55
	Parca Kod No	100104007	
	Resim No	5.10.0.1.04.007	

DAGITIM

	PARÇA KODU	HAMMADDE	STANDART	KAPLAMA KALINLIĞI		
				Sn	Ag	Ni
01 ()	100104007	CuZn30	DIN17670	-	-	-
02 ()	300104007	CuSn6	DIN17670	-	-	-
03 ()	500104007	St4	DIN1624	-	-	-
04 ()						
08 ()						
09 ()	CIZEN	S.ERBEK	İMZA	TARİH	01.01.2002	Parca Kod No
10 ()	ONAY	B.DULGER	İMZA	TARİH	01.01.2002	Resim No